

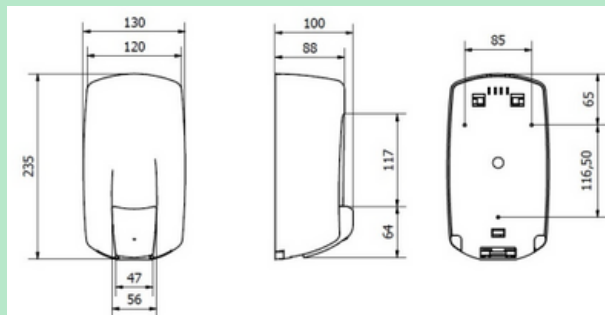
## FICHE TECHNIQUE

Référence 1201M

## DISTRIBUTEUR DE SAVON ET GEL HYDROALCOOLIQUE A REMPLISSAGE



- Dispositif de dosage de savon liquide avec **réservoir rechargeable**
- Valve **anticorrosion** et **anti goutte** dans le bouton-poussoir
- Témoin de niveau permettant le contrôle total de la charge de savon disponible



### Caractéristiques

Couleur	Noir mat / Chromé
Capacité	0.900L
Matière première	Plastique Abs
Profondeur	100 mm
Largeur	130 mm
Hauteur	235 mm
Poids	0.410 kg
Fixation	A l'aide de vis et de chevilles / par adhésif
Pression du bouton-poussoir	2.4 kg
Doses par pression	1 g

### Conditionnement colis

Profondeur	120 mm
Largeur	133 mm
Hauteur	242 mm
Poids	0.480 kg



10 unités / carton

## Nos produits alternatifs

*Distributeur de savon et gel hydroalcoolique à remplissage 900ml*



*Finition Inox*  
**Réf:1205**



*Finition Blanc*  
**Réf:1200**