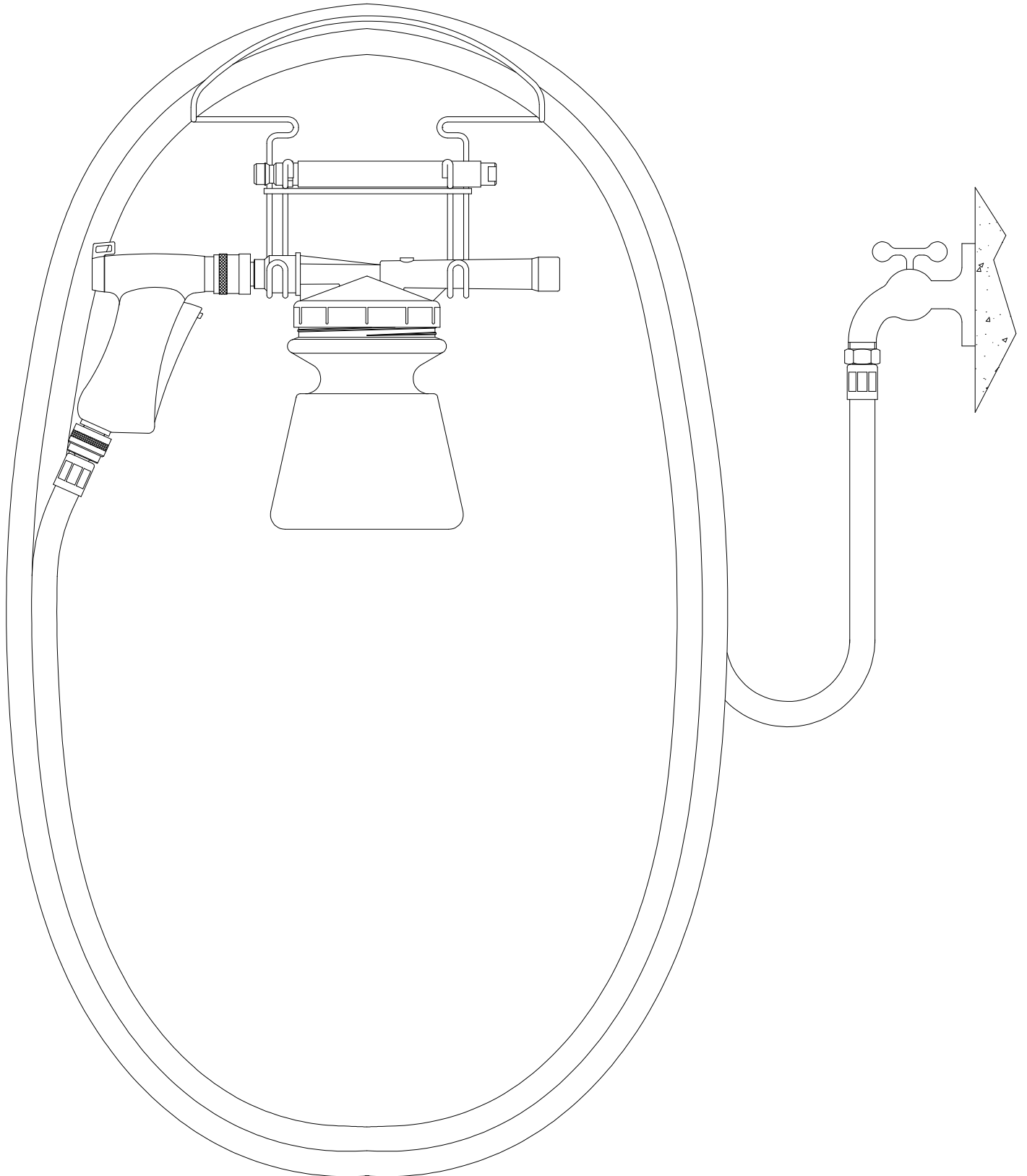
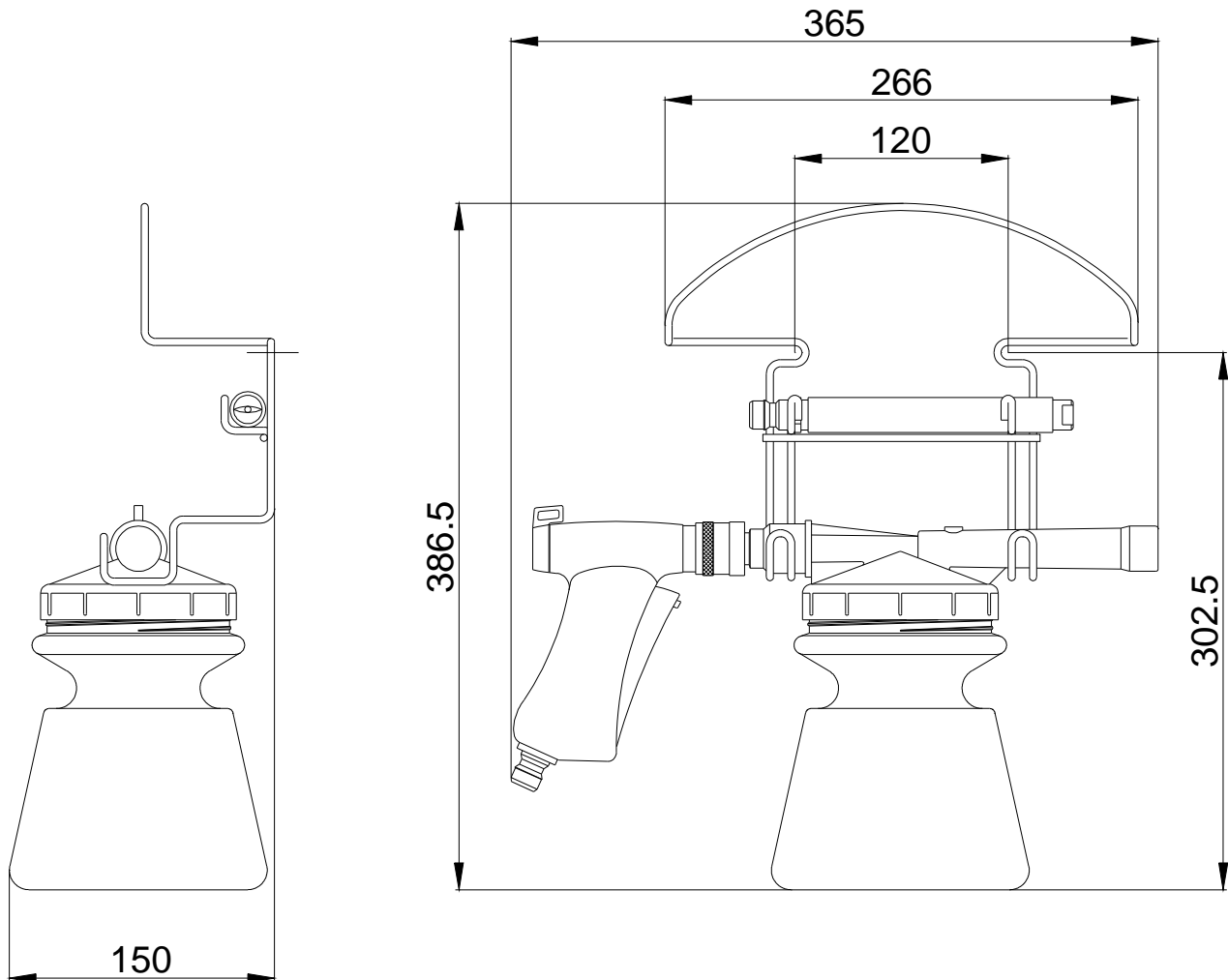
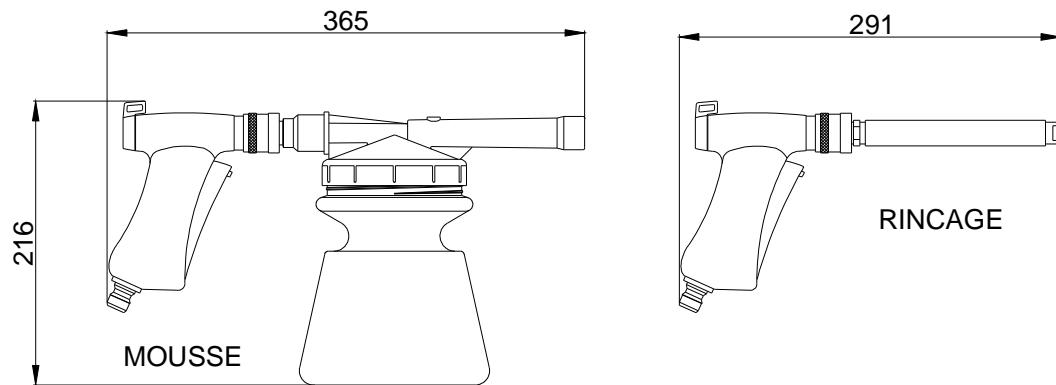


NOTICE TECHNIQUE FOAMFASTER



ENCOMBREMENT DE L'APPAREIL



PL 22677

APPLICATION

Application d'une solution moussante parfaitement dosée : simple, rapide, efficace
Spécialement conçu pour la désinfection sous forme de mousse des petites surfaces (campings, locaux poubelles, restauration, traiteur...)

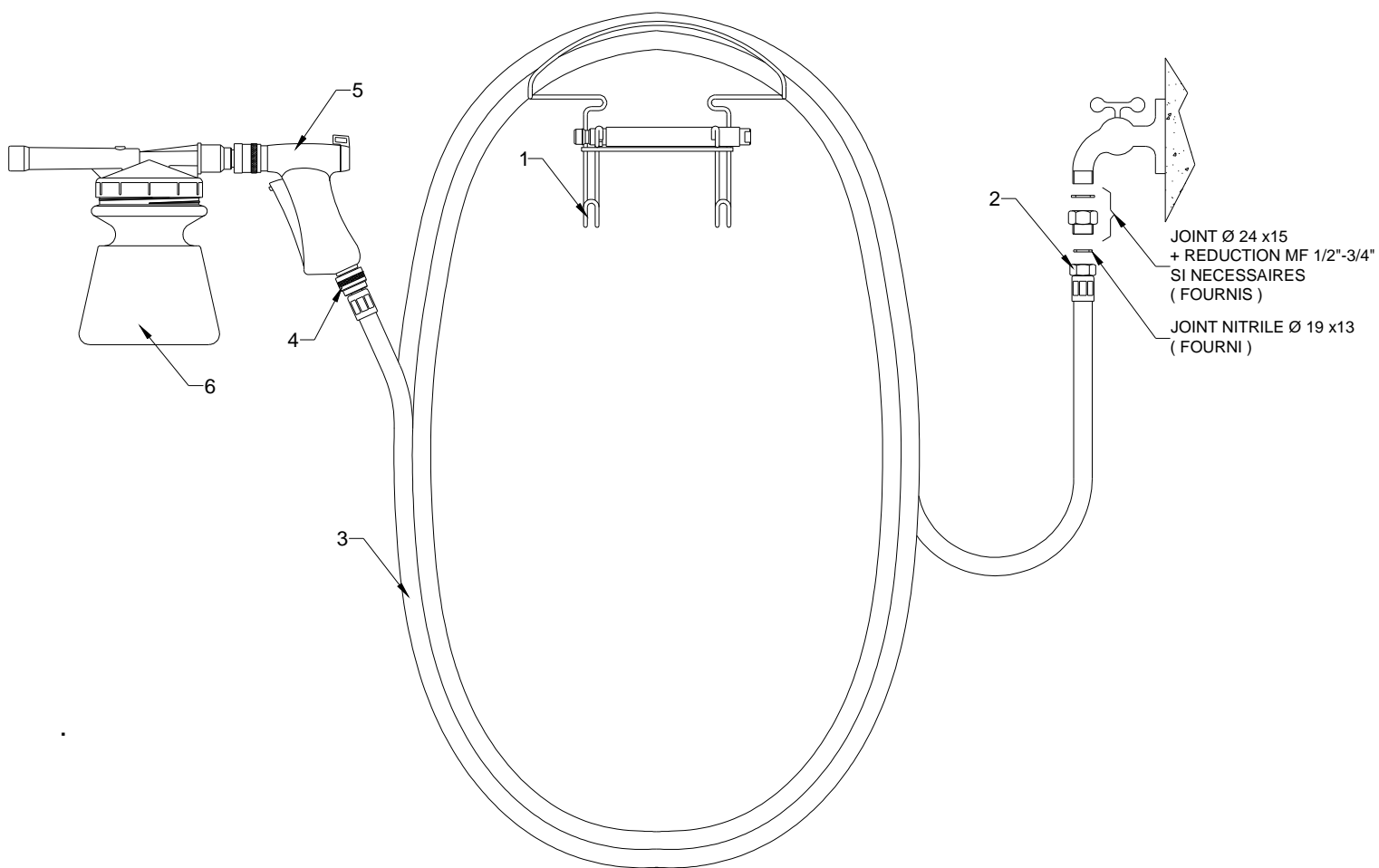
CARACTERISTIQUES

Bol en polyéthylène haute densité 1L avec poignée intégrée pour un meilleur maintien
Pistolet, joints EPDM, connecteur rapide
Lance de rinçage intégrée avec buse à jet plat
Support Foamfaster en acier inoxydable
Tuyau armé alimentaire Ø12x19 équipé de raccords

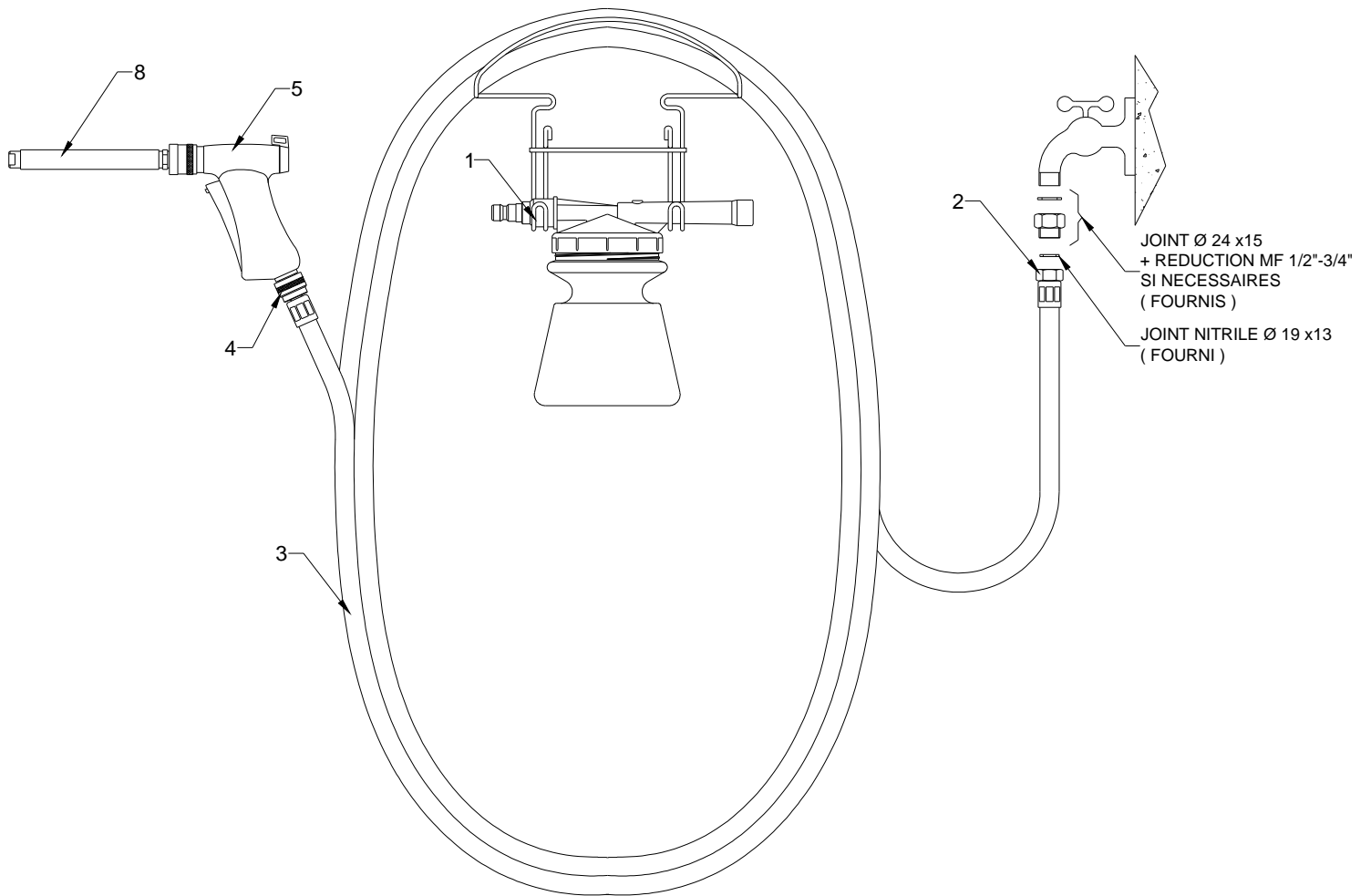
FONCTIONNEMENT

Remplissage du produit moussant dans le bol
Branchement sur une simple arrivée d'eau (pression minimum 1.5 bar)
Aspiration du produit par système venturi
Réglage de la concentration par gicleurs de couleur

BRANCHEMENT BOL / PISTOLET



BRANCHEMENT LANCE / PISTOLET



INSTALLATION ET MISE EN ROUTE

Fixer le Support Foamfaster (rep.1) à l'aide de la visserie.

Entrée : Raccorder le tuyau (rep.3) équipé de son raccord (rep.2), fourni avec l'appareil à l'aide de la réduction MF ½" ¾" sur le nez de robinet, si nécessaire.

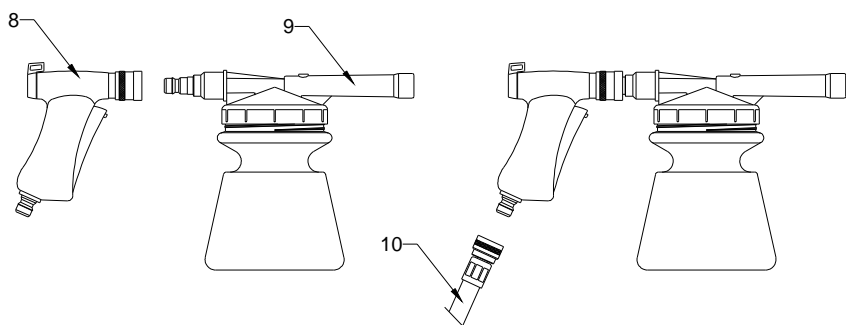
Sortie : un tuyau d'une longueur de 12m50 (rep.3) équipé d'un raccord rapide (rep.4) pour une fixation sur le pistolet (rep.5)

Il est possible d'adapter aussi bien le bol mousser (rep.6) sur le pistolet pour procéder à une action moussante ou adapter la lance (rep.8) sur le pistolet pour une action de rinçage.

Lors d'une action moussante, la lance est placée sur le support lance du support Foamfaster prévu à cet effet.

Lors d'une action de rinçage, le bol moussant est placé sur son support.

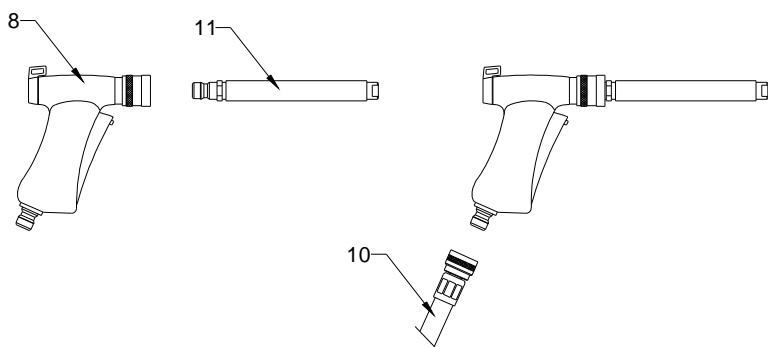
RACCORDEMENT PISTOLET / BOL



Raccorder le pistolet (rep.8) sur le raccord du Foamfaster (rep.9)

Ensuite raccorder le raccord rapide du tuyau (rep.10) sur le raccord du pistolet (rep.8).

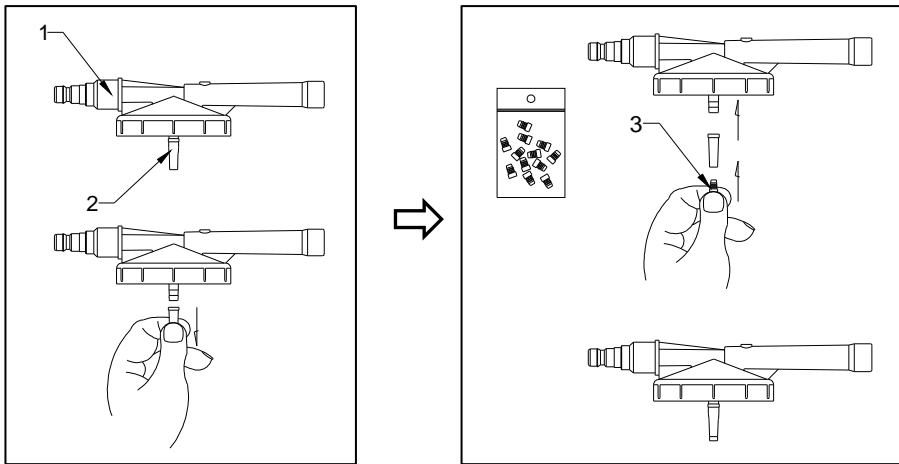
RACCORDEMENT PISTOLET / LANCE



Raccorder le pistolet (rep.8) sur le raccord de la lance (rep.11)

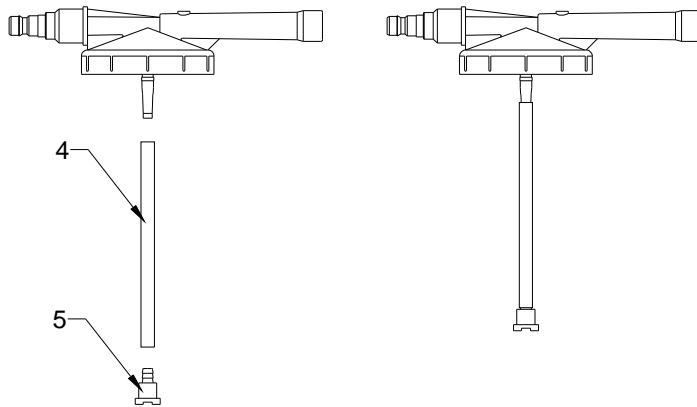
Ensuite raccorder le raccord rapide du tuyau (rep.10) sur le raccord du pistolet (rep.8).

REGLAGE DE LA CONCENTRATION PRODUIT



NON FOURNI. DISPONIBLE SUR DEMANDE
 NON FOURNI. DISPONIBLE SUR DEMANDE
 NON FOURNI. DISPONIBLE SUR DEMANDE

ORANGE	0.20%
MAUVE	0.30%
NOIR	0.60%
VERT FONCE	0.70%
JAUNE	1.00%
BLEU VIF	1.50%
TRANSPARENT	1.75%
ROSE	2.00%
ROUGE VIF	2.75%
VERT CLAIR	3.50%
BLANC	5.00%
BLEU	5.50%
SANS	8.00%
VIOLET	7.00%
GRIS	7.50%
BEIGE	8.00%



*Essais effectués à l'eau
 Pression dynamique : 2.5 bar
 Débit : 8 L/mn*

Insérer l'embout droit noir (rep.2) sur couvercle du Foamfaster (rep.1) si celui-ci n'est pas encore positionné.

Insérer le gicleur de couleur (rep.3) de la concentration désirée (cf tableau des concentrations) sur l'embout droit noir (rep.2)

Ensuite placer la ligne d'aspiration (rep.4) sur le gicleur et à l'autre extrémité de la ligne d'aspiration, y placer la crépine (rep.5).

L'alignement du couvercle et du bol étant tributaire du pas de vis, il peut être nécessaire de retirer le joint noir (rep.8). Celui-ci étant inséré d'origine dans le couvercle du bol. Le retrait du joint n'altère en aucun cas le bon fonctionnement de l'appareil.

Il est conseillé de conserver le joint en cas de non utilisation de celui-ci ou il vous est possible de le commander seul si nécessaire en cas de remplacement du bol (cf Pièces Détachées)

PIECES DETACHEES

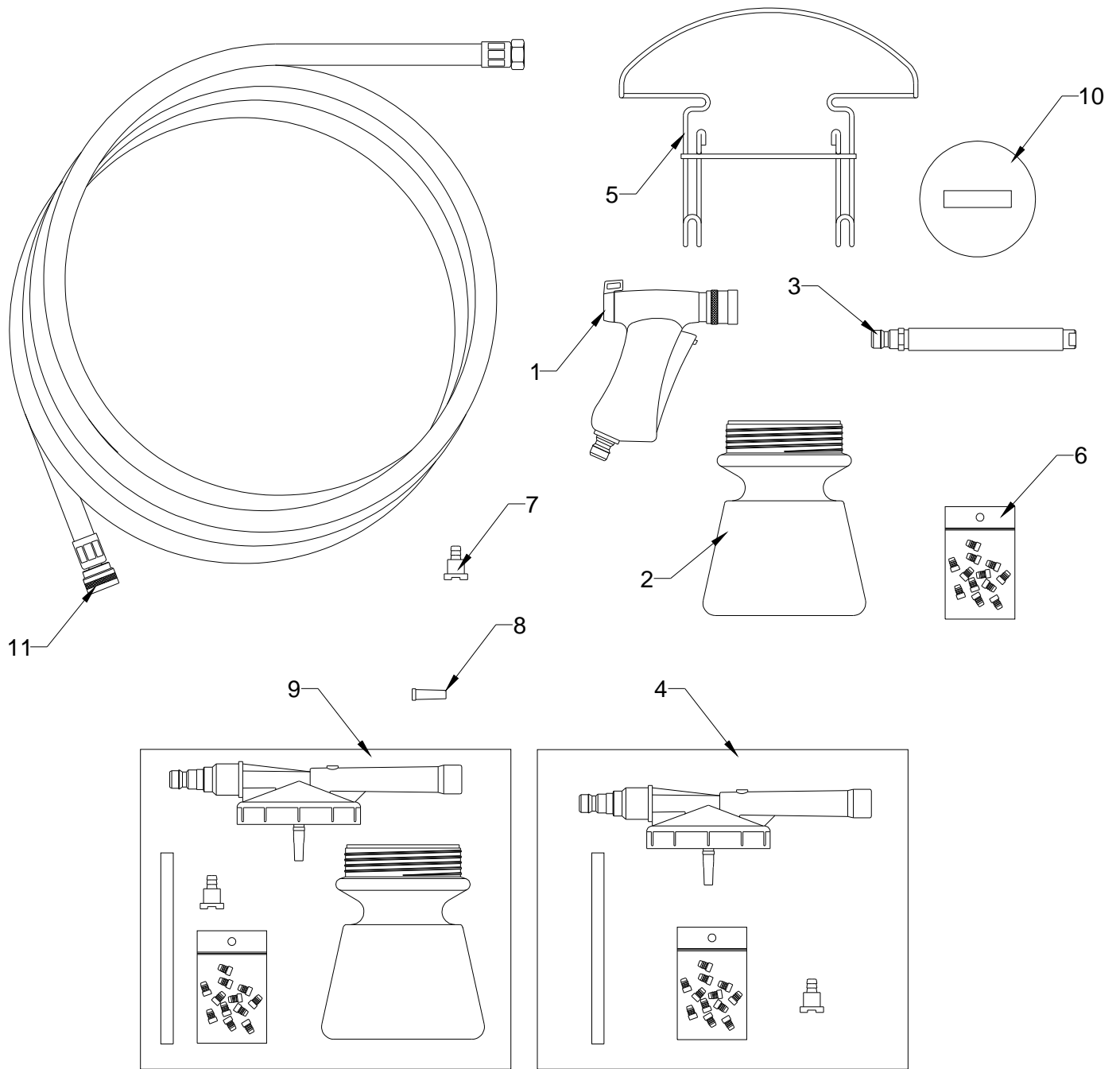
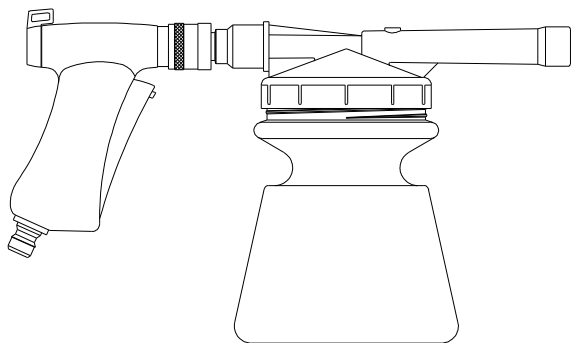


TABLEAU PIECES DETACHEES - FOAMFASTER

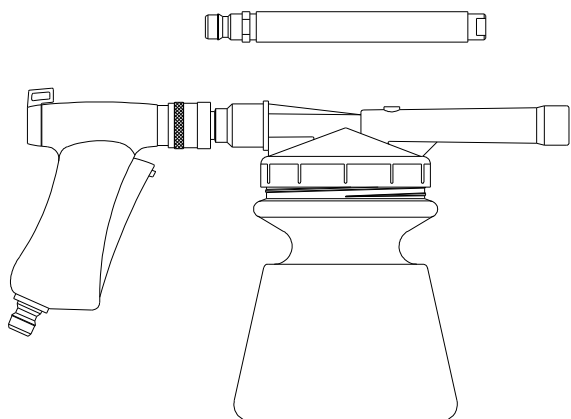
Art. N°	CODE ARTICLE	DESIGNATION ARTICLE
1	PPIST00004	PISTOLET BLEU POUR FOAMFASTER
2	PBOLN00002	BOL 1L POUR FOAMFASTER
3	PLANI00001	LANCE DE RINCAGE AVEC PROTECTION BLEUE
4	PCOUV00001	ENSEMBLE COUVERCLE BLEU + LIGNE ASPI + CREPINE + GICLEURS
5	PSUPP21223	SUPPORT FOAMFASTER EN ACIER INOXYDABLE
6	PGICL00004	POCHETTE DE GICLEURS
7	PCREC00011	CREPINE D'ASPIRATION JAUNE Ø8 SANS ECROU
8	PEMBV00001	EMBOUT DROIT NOIR
9	PBOUI00001	ENSEMBLE BOL + COUVERCLE BLEU + LIGNE ASPI + CREPINE + GICLEURS
10	PJOIN00103	JOINT EPDM COUVERCLE
11	PTUYJ00015	TUYAU FILCLAIR BLEU Ø12x19 – Lg 12m50

OPTIONS - FOAMFASTER



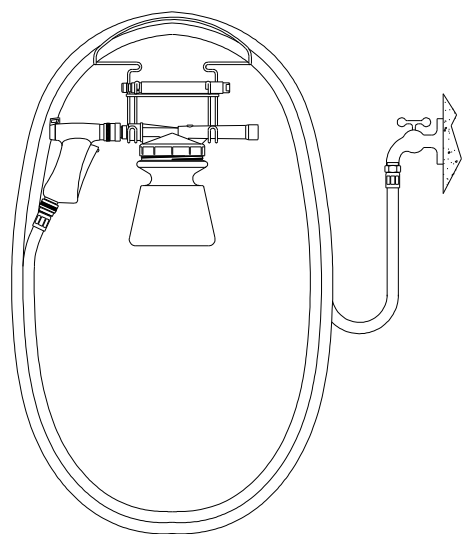
FOAMFASTER
BOL
PISTOLET

Réf. Article : HFOAM00001



FOAMFASTER
BOL
PISTOLET
LANCE DE RINCAGE

Réf. Article : HFOAM00002

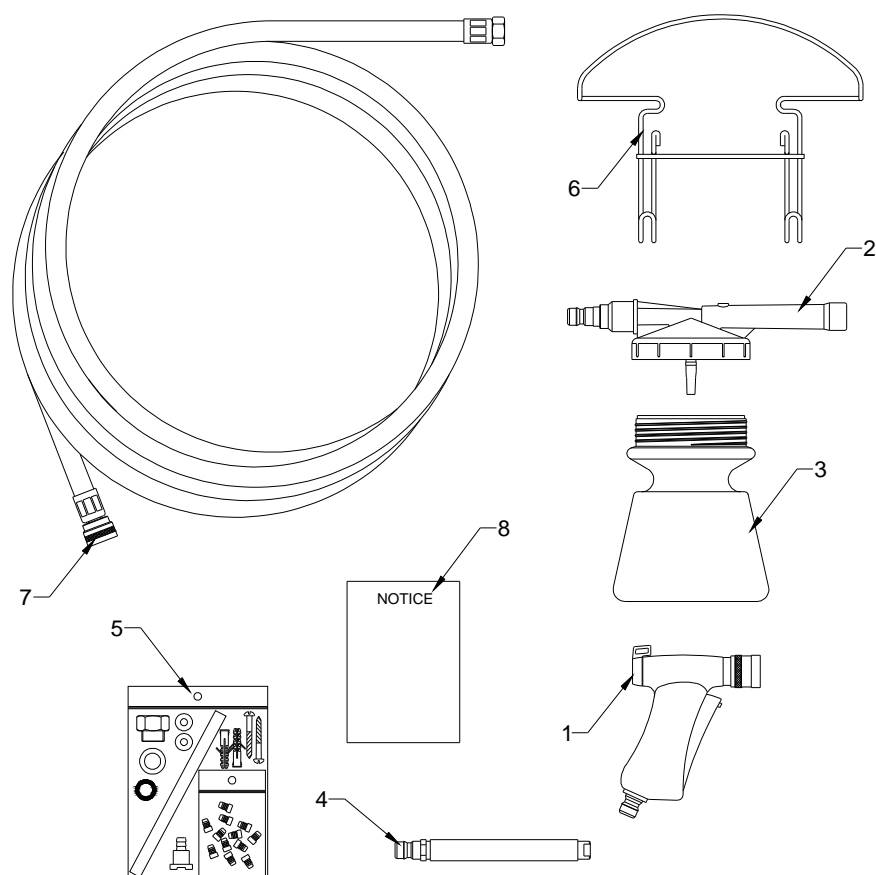


FOAMFASTER
BOL
PISTOLET
LANCE DE RINCAGE
SUPPORT TUYAU INOX
TUYAU Ø12x19 – Lg 12M50

Réf. Article : HFOAM00003

COLISAGE – FOAMFASTER COMPLET Réf. HFOAM00003

Version appareil standard – le colisage peut varier selon la version choisie.



HFOAM00001

Poids net : 1.20 Kg

Poids brut : 1.50 Kg

Carton :

230x190x160 (mm)

HFOAM00002

Poids net : 1.30 Kg

Poids brut : 1.60 Kg

Carton :

230x190x160 (mm)

HFOAM00003

Poids net : 4.40 Kg

Poids brut : 5.00 Kg

Carton :

350x350x250 (mm)

REPÈRE	DESIGNATION
1	PISTOLET BLEU POUR FOAMFASTER
2	COUVERCLE BLEU
3	BOL FOAMFASTER SEUL
4	LANCE DE RINCAGE AVEC PROTECTION BLEUE
5	POCHETTE ACCESSOIRES FOAMFASTER comprenant
5a	Ligne d'aspiration Ø 8x11 – Lg 17cm
5b	Crépine d'aspiration orange Ø8 sans écrou
5c	Pochette de gicleurs
5d	2 Vis
5e	2 Chevilles
5f	2 Rondelles
5g	1 joint Ø24x15
5h	1 joint Ø19x13
5i	1 réduction MF 1/2" 3/4"
6	SUPPORT FOAMFASTER EN ACIER INOXYDABLE
7	TUYAU FILCLAIR BLEU Ø12x19 – Lg 12m50
8	NOTICE TECHNIQUE FOAMFASTER

NOTES

Tous les dessins utilisés dans ce document sont la propriété de la société ERDEMIL.
Toute utilisation sans autorisation préalable est interdite.